

## المحاضره السابعه

مده المحاضره : ساعتين

### المحتوي :

- طرق التركيب المتعارف عليها
- رسومات التركيب
- الانظمه الخاصه بشركه WELLBOND

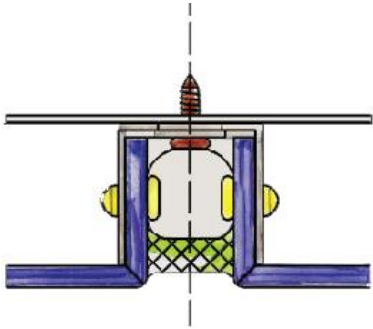
### ➤ طرق التركيب

مراحل تركيب الواح الكلادينج:

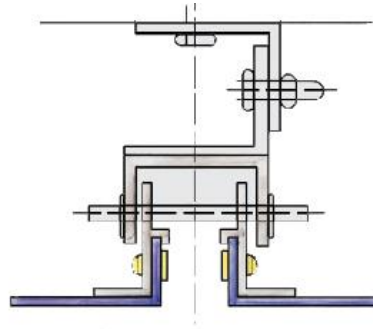
يعد تركيب الواح الكلادينج سهلا جدا ولا يأخذ وقتا طويلا ويمر بعشرة مراحل وهي كالتالي:

1. اخذ قياسات العرض والطول لواجهة المبنى او السطح المراد تغليفها بألواح الكلادينج كاملة عن طريق فنيين مختصين في رفع المقاسات.
2. عمل تصميم للواجهة من قبل المهندس بحسب المقاسات المرفوعة
3. تحديد مستوى الواجهة من الامام والاطراف بعمل ميزان من خلال ميزان الماء او جهاز ليزر خاص بعمل ذلك.
4. تحديد واستخراج كمية الالواح المطلوبة لكساء الواجهة من خلال التقسيمات التي تمت في تصميم الواجهة
5. تحديد مقاس القطاع المعدني ( المنيوم او حديد ) التي تستخدم لتثبيت الواح الكلادينج وتوريد الكميات المطلوبة منه.
6. البدء بتركيب القطاع المعدني عن طريق تثبيتها على سطح الواجهة بزوايا وبراغي خاصة وابعاد معينة حسب التصميم المعد مسبقا.
7. البدء بتفصيل الواح الكلادينج عن طريق قص وتفريز الالواح حسب المخطط المعد مسبقا في التصميم
8. في هذه المرحلة يبدأ عملية تركيب الواح الكلادينج على القطاع المعدني المثبتة على الجدار بزوايا الومنيوم ومسامير خاصة.
9. بعد الانتهاء من تركيب جميع الواح الكلادينج على واجهة المبنى يبدأ ملء الفراغات او الفواصل الموجودة بين الواح الكلادينج عن طريق استخدام السيلكون أو قطاعات مخصص للفراغات ويمكن ملء القطاع بكاوتش خاص.
10. واخيرا في هذه المرحلة يتم نزع الاستيكر الذي يحمي سطح لوح الكلادينج ليظهر المظهر العام للمبنى.

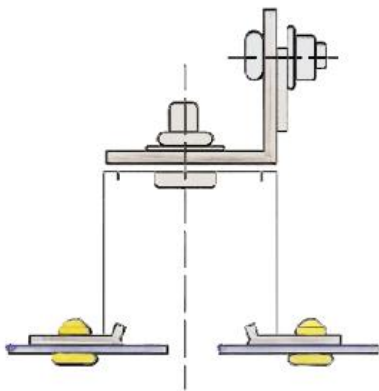
## بعض رسومات التركيب



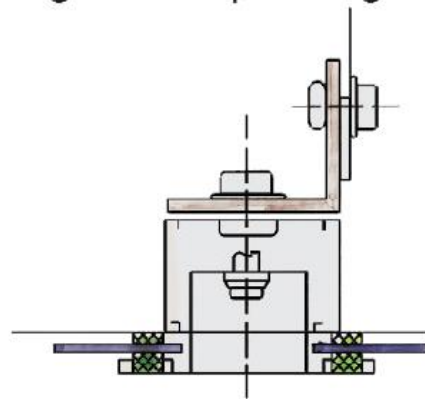
Screw Fastening



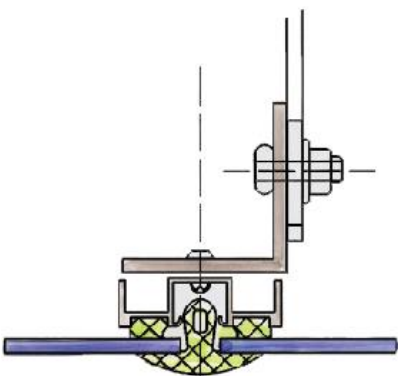
Fitting Part Suspending Fastening



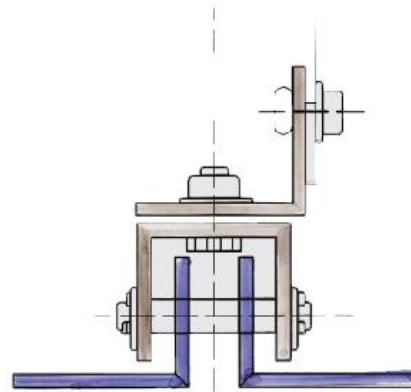
Fastener fastening



Layer Screws Fastening

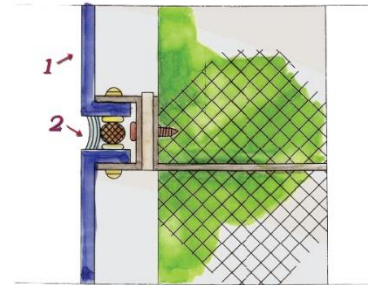
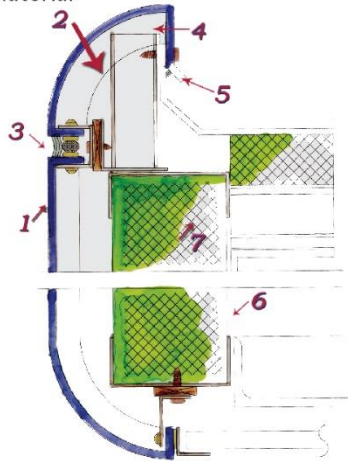


Layerage Fastening

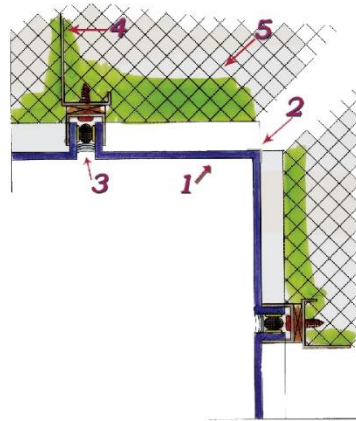


Suspending Fastening

- 1- Aluminum Composite Panel Cladding
- 2- Camber Line
- 3- Gap Filler (Backing Rod + Silicon)
- 4- Self Taping Screw
- 5- 5-Water Board
- 6- Framework
- 7- Insulating Material

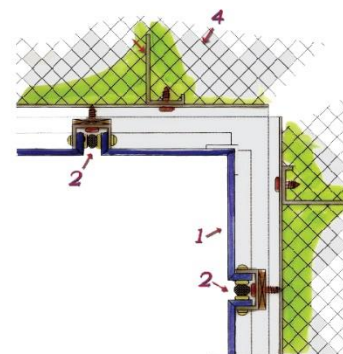


- 1- Aluminum Composite Panel Cladding
- 2- Gap Filler (Backing Rod + Silicon)

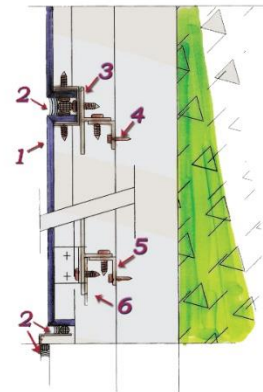
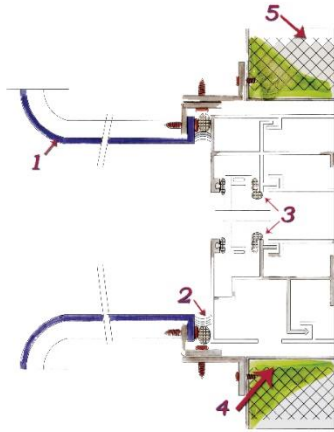


- 1- Aluminum Composite Panel Cladding
- 2- Gap Filler ( Backing Rod + Silicon )
- 3- Framework
- 4- Insulating Material

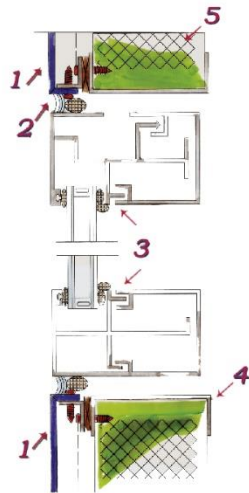
- 1- Aluminum Composite Panel Cladding
- 2- Aluminum Fitting
- 3- Gap Filler (Backing Rod + Silicon )
- 4- Framework
- 5- Insulatin Material



- 1- Aluminum Composite Panel Cladding
- 2- Gap Filler ( Backing Rod + Silicon )
- 3- Securing Frame For Aluminum Window
- 4- Framework
- 5- Insulating Materials

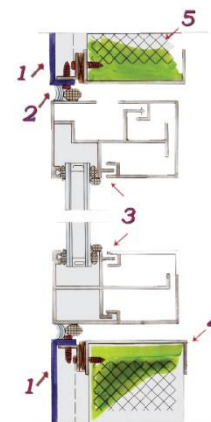


- 1- Aluminum Composite Panel Cladding
- 2- Gab Filler ( Backing Rod + Silicon)
- 3- T-Shaped Aluminum
- 4- Self Taping Scrw
- 5- Iron Angle
- 6- Aluminum Fitting



- 1- Aluminum Composite Panel Cladding
- 2- Steel Framework
- 3- Aluminum Angle
- 4- Steel Framework

- 1- Aluminum Composite Panel Cladding
- 2- Gap Filler ( Backing Rod + Silicon )
- 3- Securing Frame For Aluminum Window
- 4- Framework
- 5- Insulating Materials



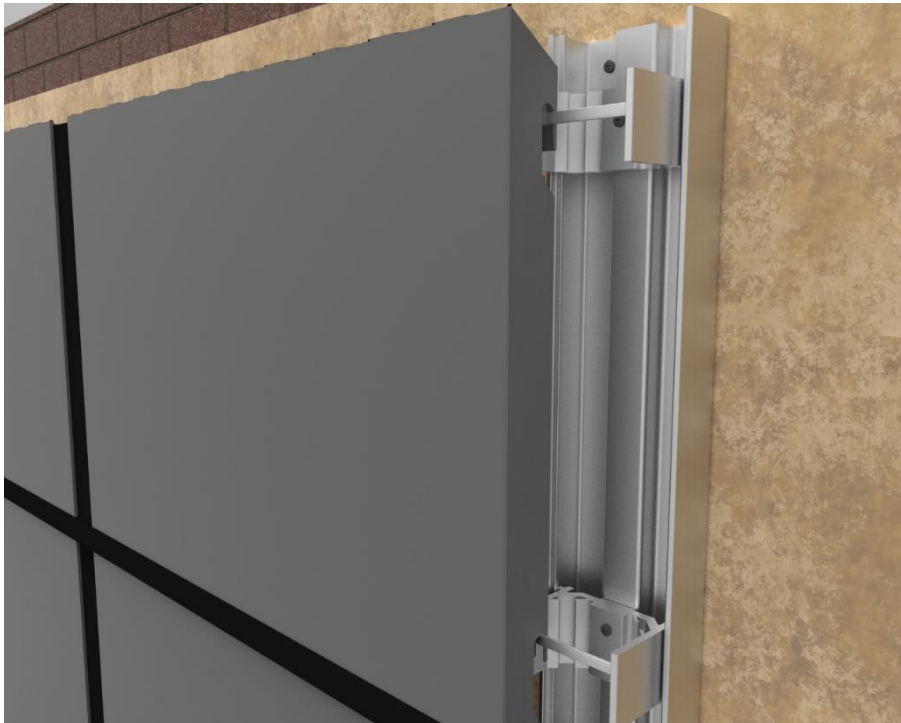
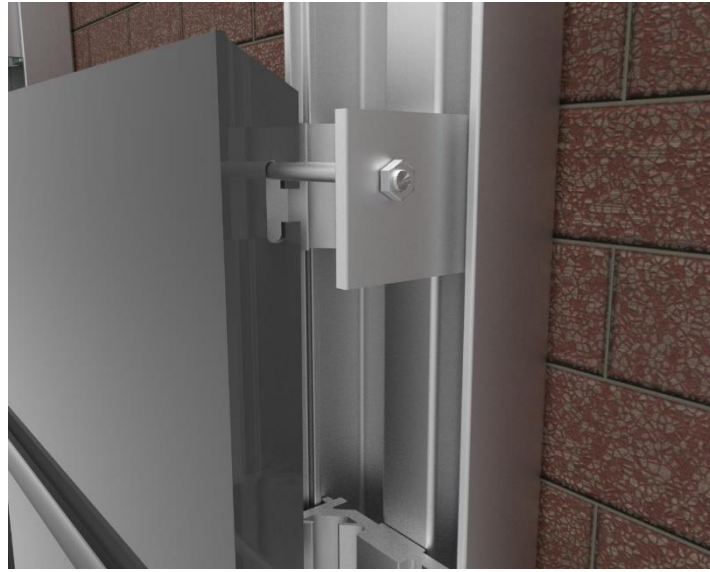
## ➤ بعض الانظمة الخاصة بشركة WELLBOND

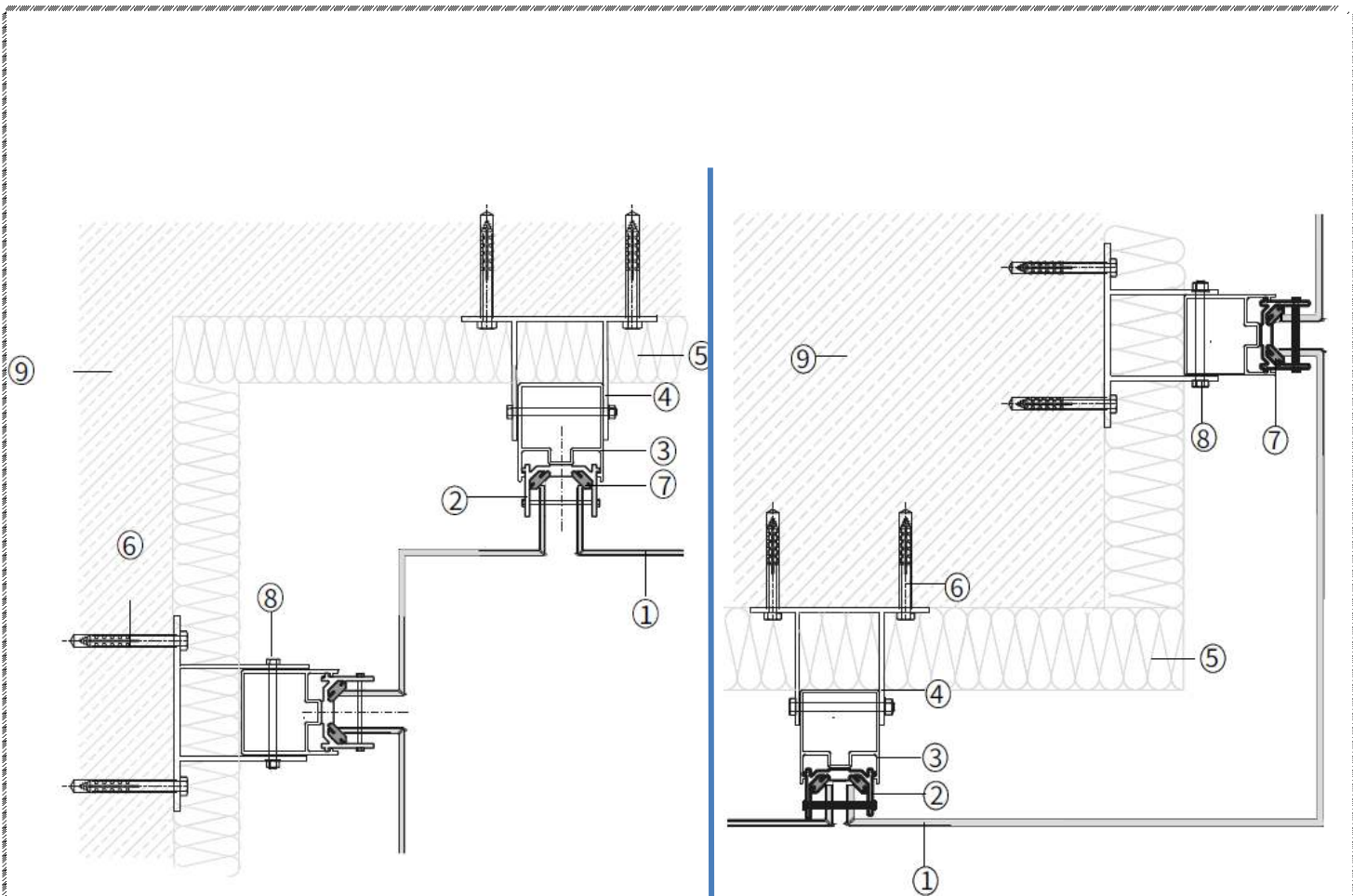
تحقق تلك الانظمة احدث طرق تركيب خامة الالومنيوم كلادينج وتقدم الشركة الدعم الفني الكامل

فى استخدام القطاعات الخاصة بها

لدى الشركة عدد 4 انظمة مختلفة ، منها انظمة التركيب الخارجية واخرى داخلية.

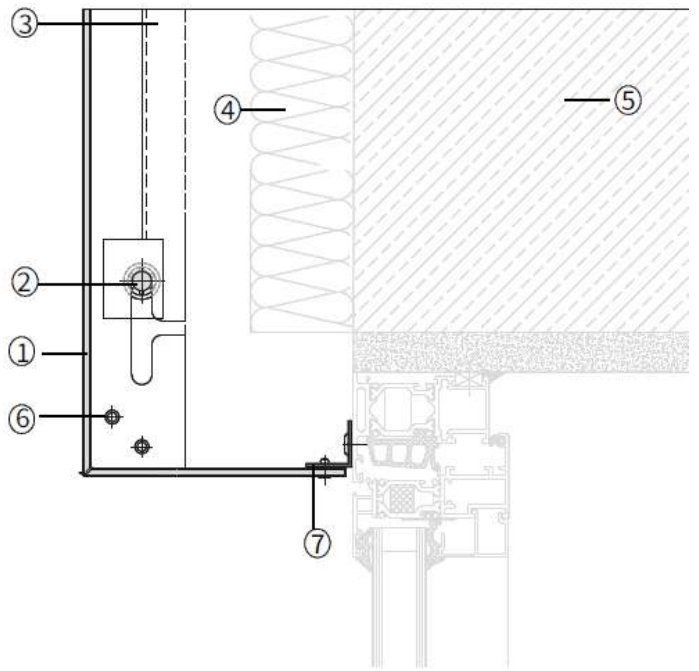
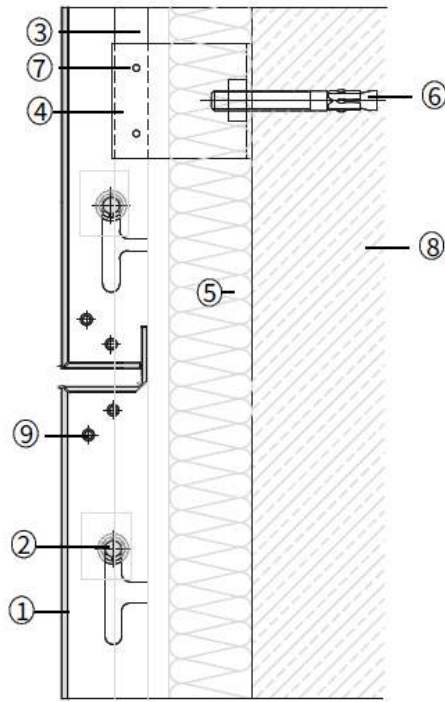
### (1) WG50 نظام تركيب قطاعات – التركيبات الخارجية :





1. WELLBOND ALUMINUM COMPOSITE PANEL
2. ALUMINUM PROFILE W 5049 HANGING PROFILE
3. W5050 RUNNER PROFILE
4. WELLBOND WALL BRACKET
5. ROCK WOOL ISULATION
6. ANCHOR BOLT
7. RUBBER
8. BOLT AND NUT
9. WALL

1. WELLBOND ALUMINUM COMPOSITE PANEL
2. ALUMINUM PROFILE W 5049 HANGING PROFILE
3. W5050 RUNNER PROFILE
4. WELLBOND WALL BRACKET
5. ROCK WOOL ISULATION
6. ANCHOR BOLT
7. RUBBER
8. BOLT AND NUT
9. WALL



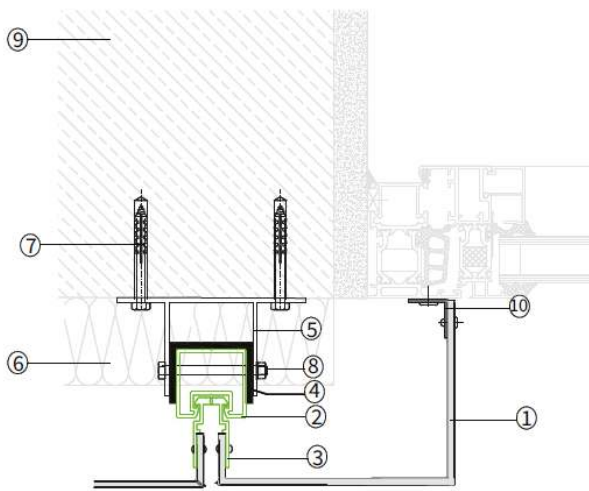
1. WELLBOND ALUMINUM COMPOSITE PANEL
2. ALUMINUM PROFILE W 5049 HANGING PROFILE
3. W5050 RUNNER PROFILE
4. WELLBOND WALL BRACKET
5. ROCK WOOL INSULATION
6. ANCHOR BOLT
7. SCREW
8. WALL
9. CLADDING RIVITE

1. WELLBOND ALUMINUM COMPOSITE PANEL
2. ALUMINUM PROFILE W 5049 HANGING PROFILE
3. W5050 RUNNER PROFILE
4. ROCK WOOL ISULATION
5. WALL
6. CLADDING RIVITE
7. ALUMINIUM L 20\*20

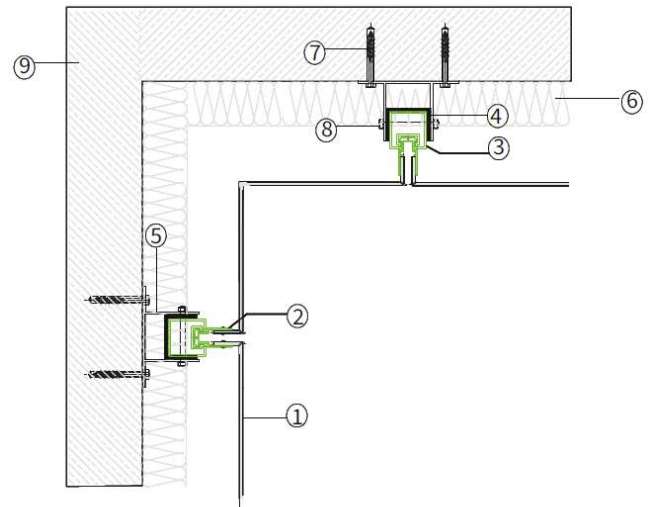


## (2) WG 40 نظام تركيب قطاعات - التركيبات الخارجية

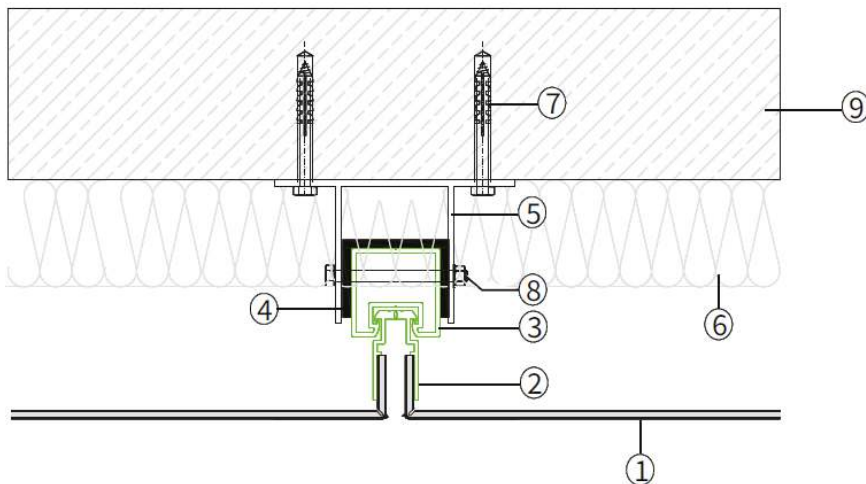




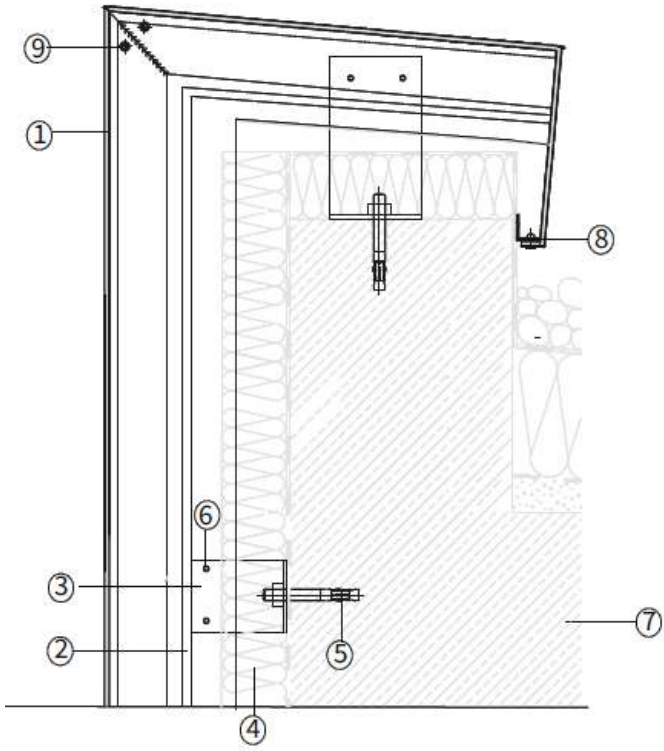
1. Wellbond aluminum composite panel
2. Aluminum profile WG 4046
3. Aluminum profile WG 4048
4. Aluminum U-Section
5. Wellbond Wall Bracket
6. Rock Wool Insulation
7. Anchor Bolt
8. Bolt and Nut
9. Wall
10. Aluminum angle 20\*20



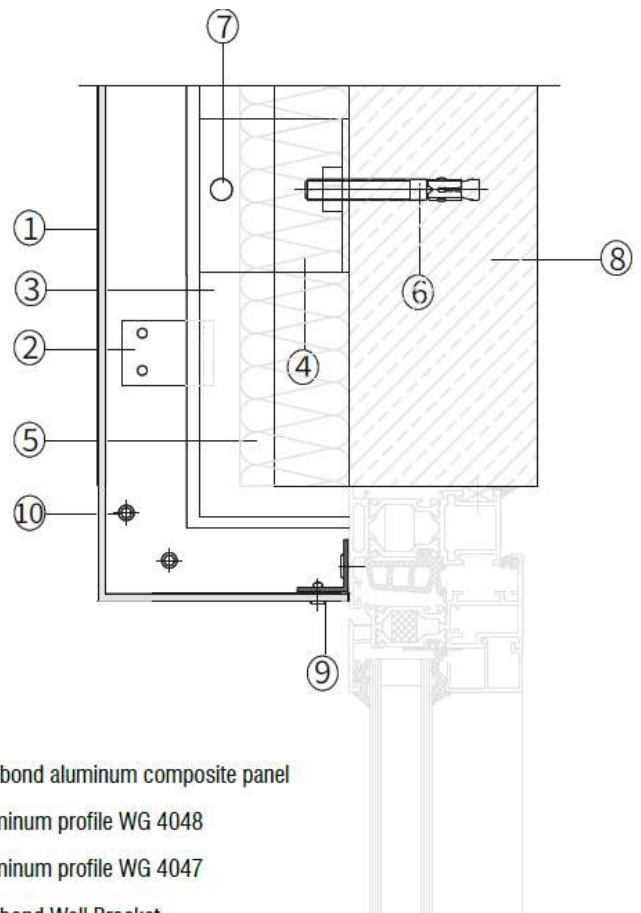
1. Wellbond aluminum composite panel
2. Aluminum profile WG 4046
3. Aluminum profile WG 4047 / 4046
4. Aluminum U-Section
5. Wellbond Wall Bracket
6. Rock Wool Insulation
7. Anchor Bolt
8. Bolt and Nut
9. Wall



1. Wellbond aluminum composite panel
2. Aluminum profile WG 4048
3. Aluminum profile WG 4047 / 4046
4. Aluminum U-Section
5. Wellbond Wall Bracket
6. Rock Wool Insulation
7. Anchor Bolt
8. Bolt and Nut
9. Wall

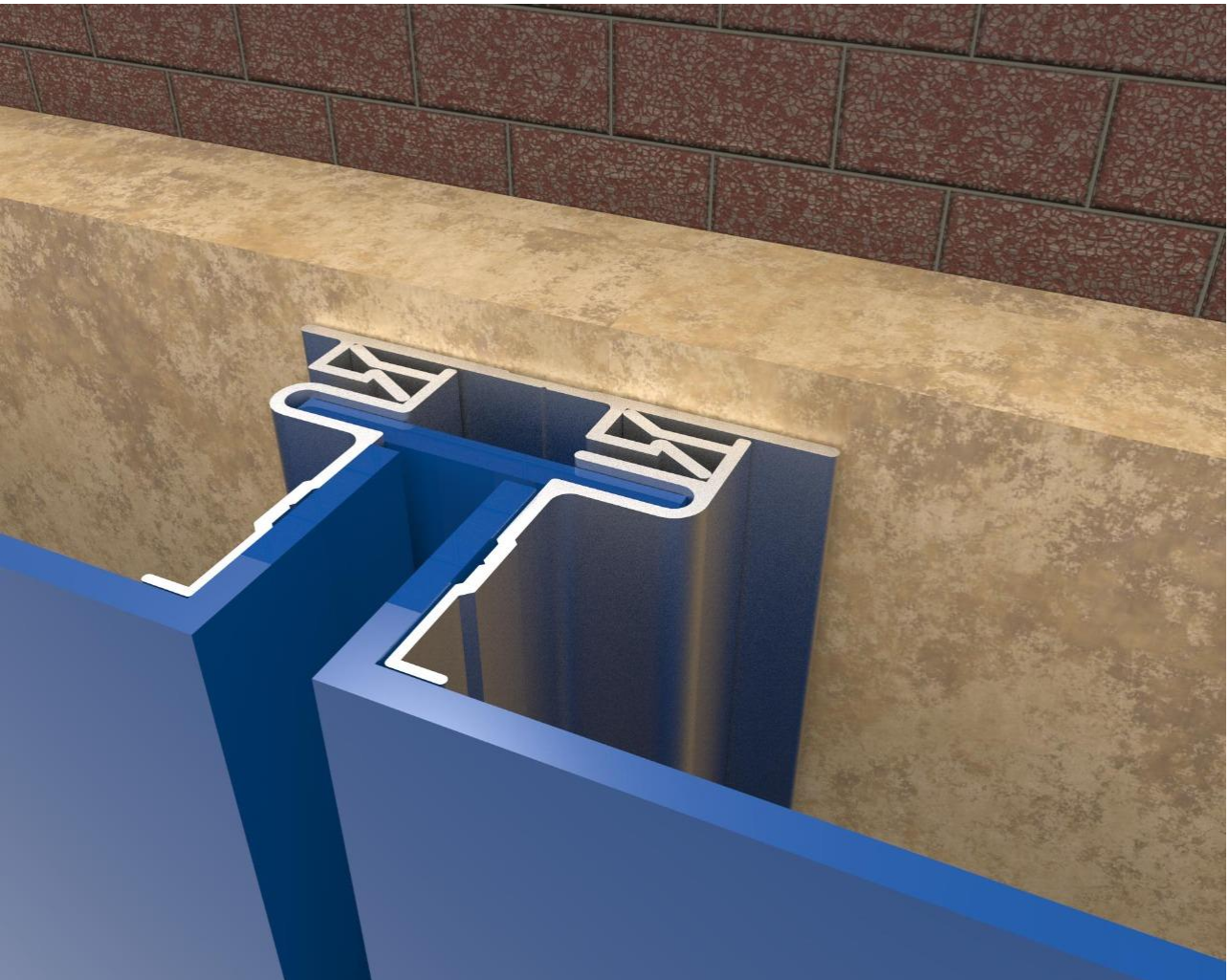
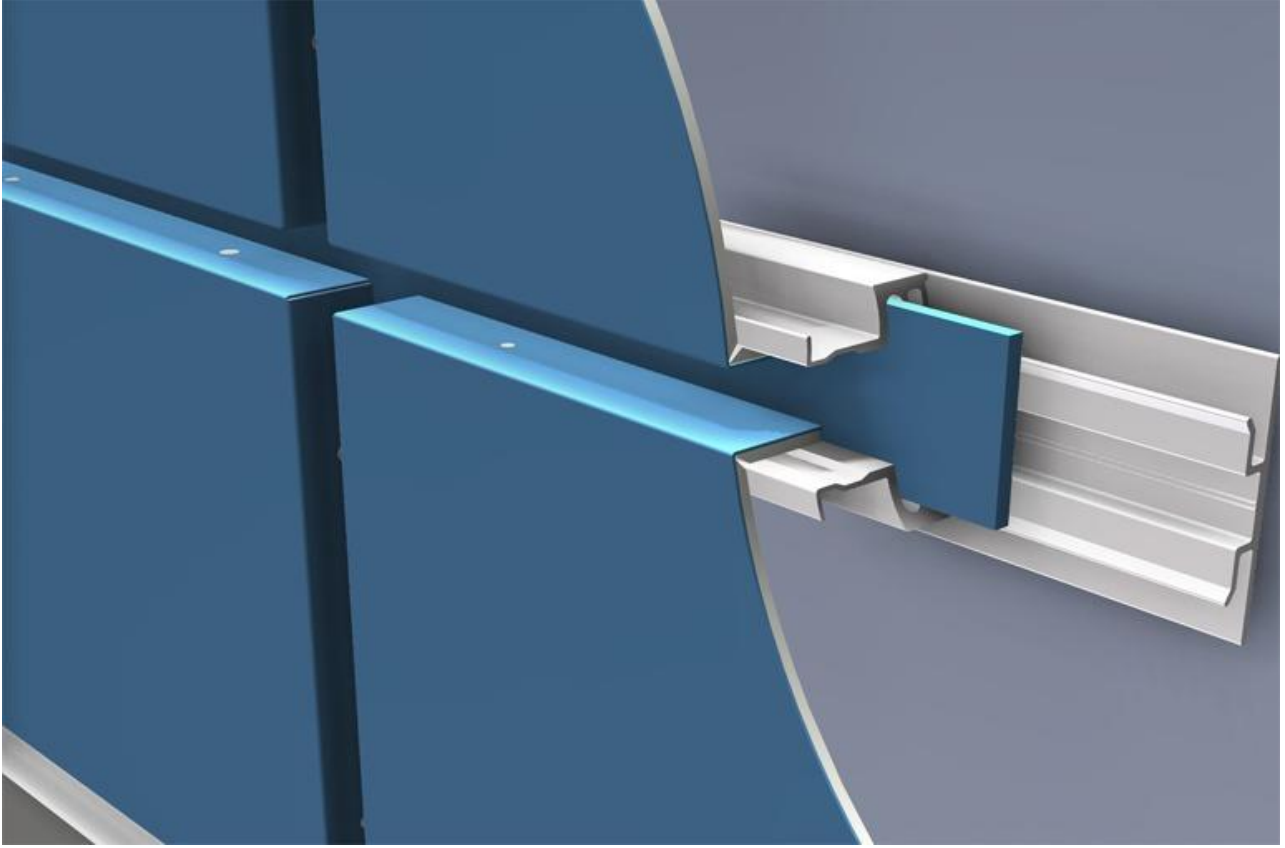


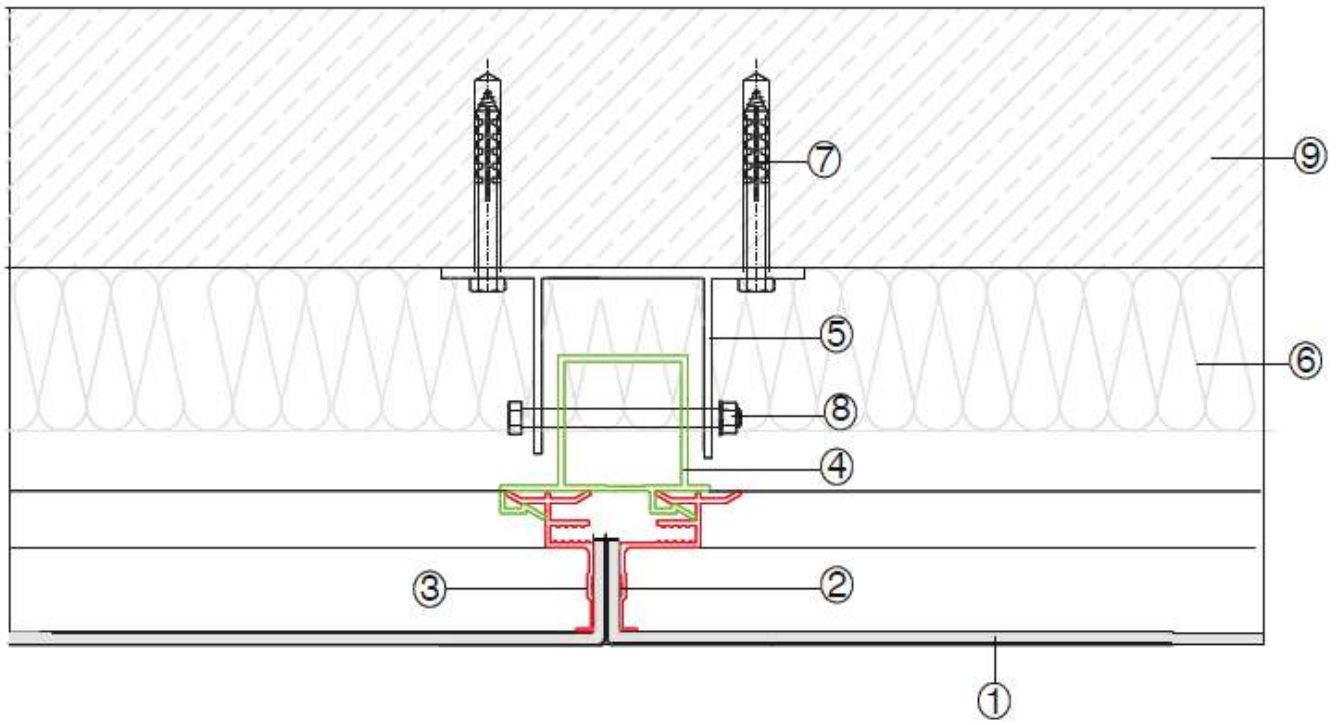
1. Wellbond aluminum composite panel
2. Aluminum profile WG 4046 / 4047
3. Wellbond Wall Bracket
4. Rock Wool Insulation
5. Anchor Bolt
6. Bolt and Nut
7. Wall
8. Aluminum Angle 20\*20
9. Cladding Revit



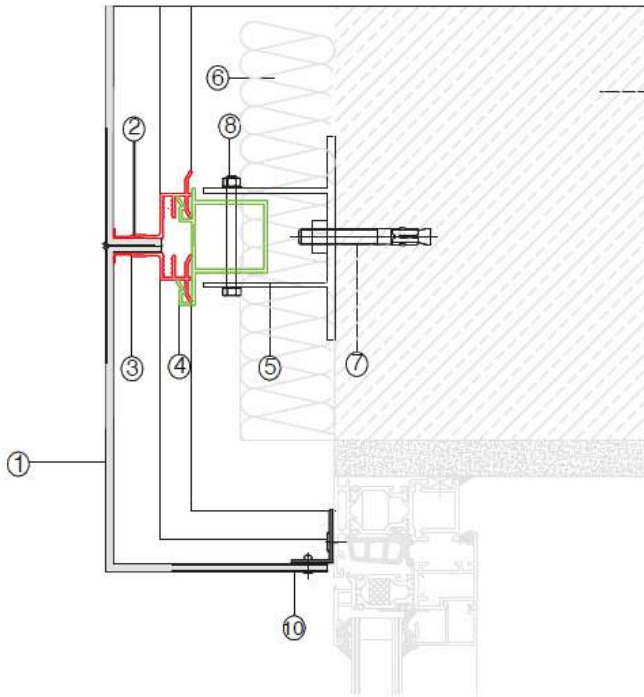
1. Wellbond aluminum composite panel
2. Aluminum profile WG 4048
3. Aluminum profile WG 4047
4. Wellbond Wall Bracket
5. Rock Wool Insulation
6. Anchor Bolt
7. Bolt and Nut
8. Wall
9. Aluminum Angle 20\*20
10. Cladding rivite

### 3 (WG 65) نظام تركيب قطاعات - التركيبات الخارجية

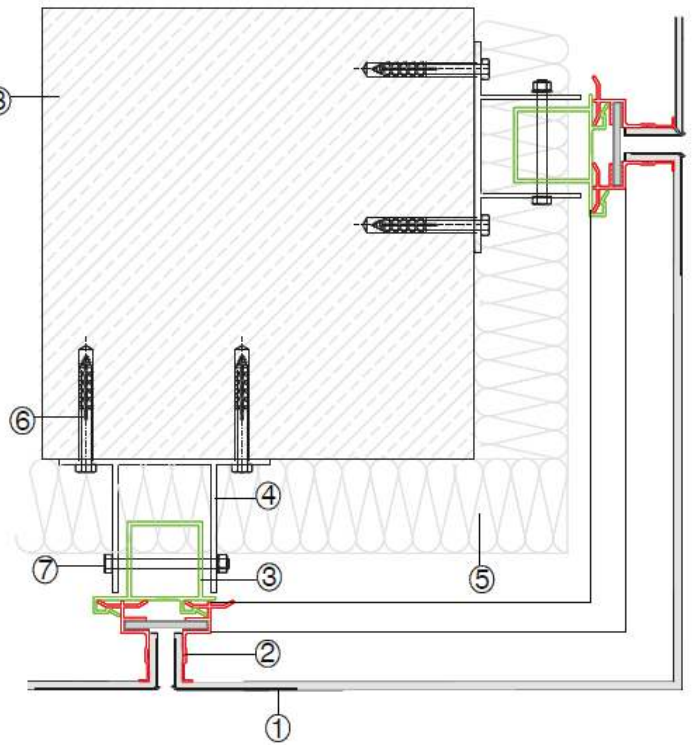




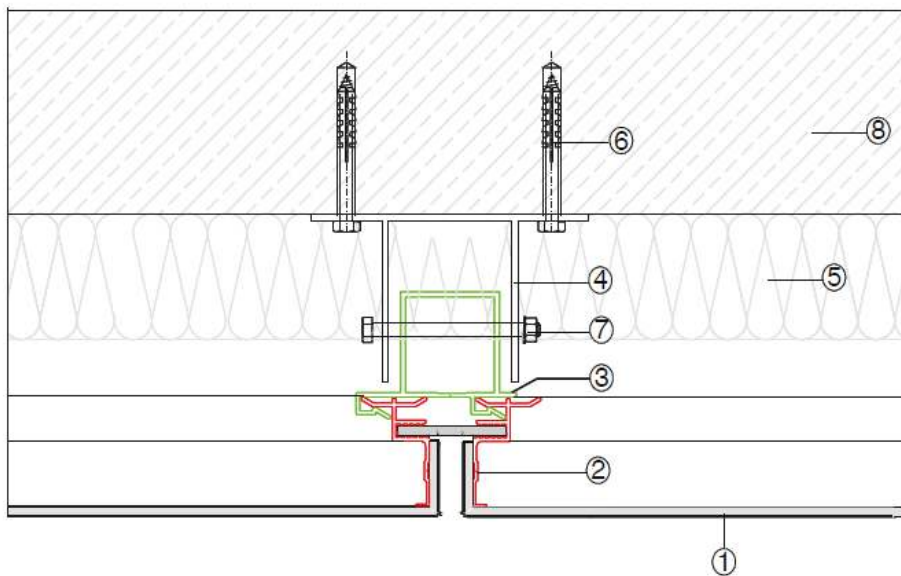
1. Wellbond aluminum composite panel
2. Aluminum profile WG 6562
3. Aluminum profile WG 6565
4. Aluminum profile WG 6566
5. Wellbond wall bracket
6. Rock wool insulation
7. Anchor bolt
8. Bolt and Nut
9. Wall



1. Wellbond aluminum composite panel
2. Aluminum profile WG 6562
3. Aluminum profile WG 6565
4. Aluminum profile WG 6566
5. Wellbond wall bracket
6. Rock wool insulation
7. Anchor bolt
8. Bolt and Nut
9. Wall
10. Aluminum L 20\*20

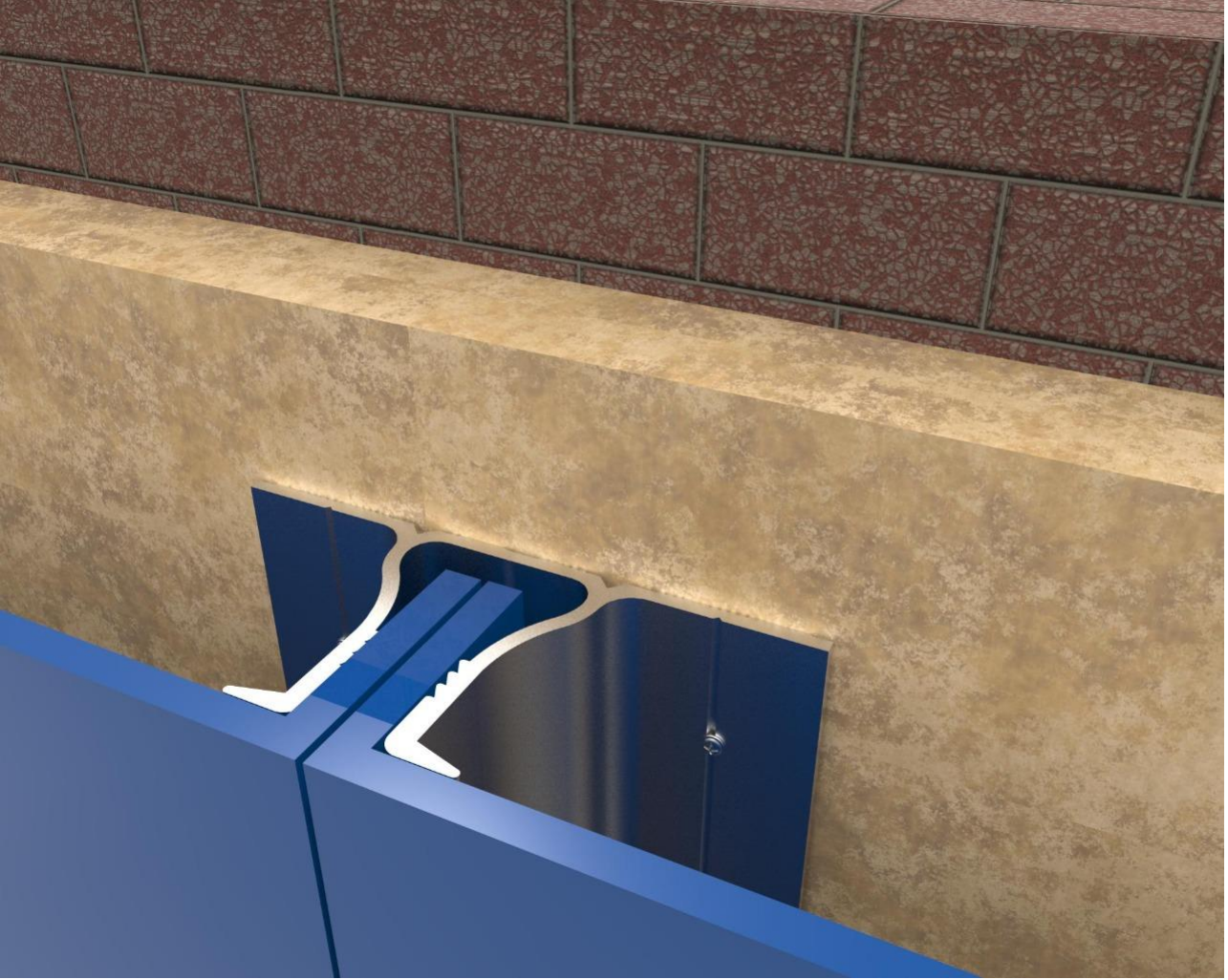


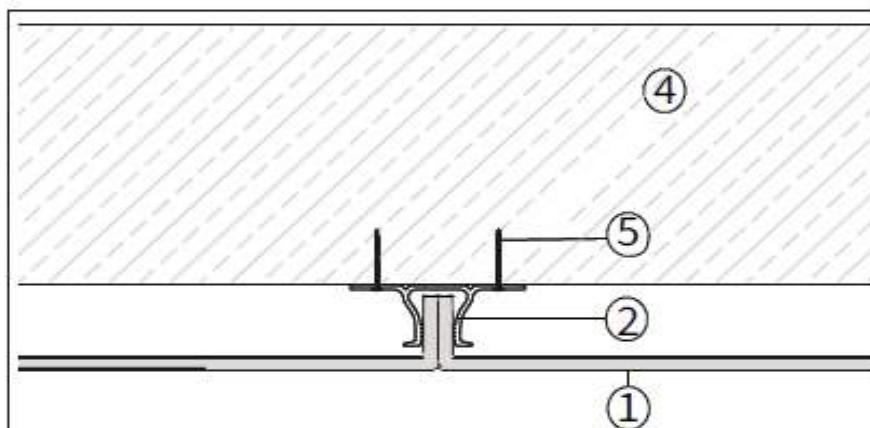
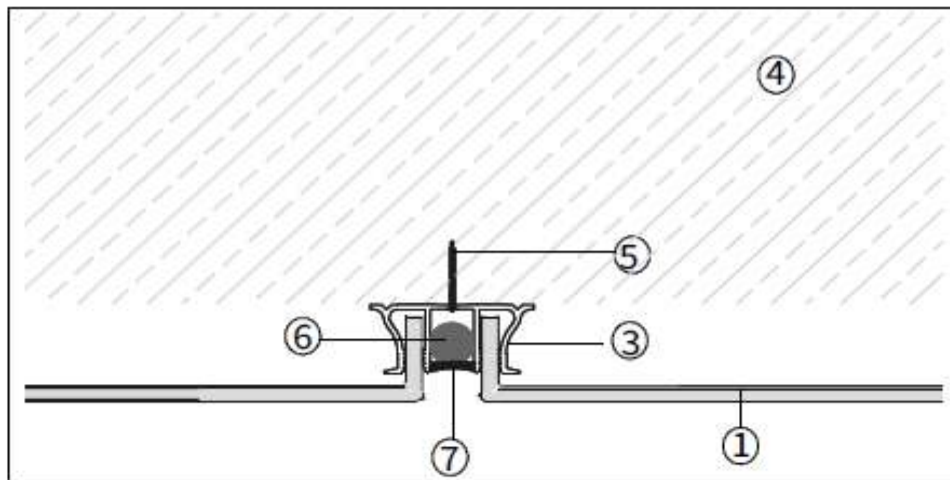
1. Wellbond aluminum composite panel
2. Aluminum profile WG 6565
3. Aluminum profile WG 6566
4. Wellbond wall bracket
5. Rock wool insulation
6. Anchor bolt
7. Bolt and Nut
8. Wall



1. Wellbond aluminum composite panel
2. Aluminum profile WG 6565
3. Aluminum profile WG 6566
4. Wellbond wall bracket
5. Rock wool insulation
6. Anchor bolt
7. Bolt and Nut
8. Wall

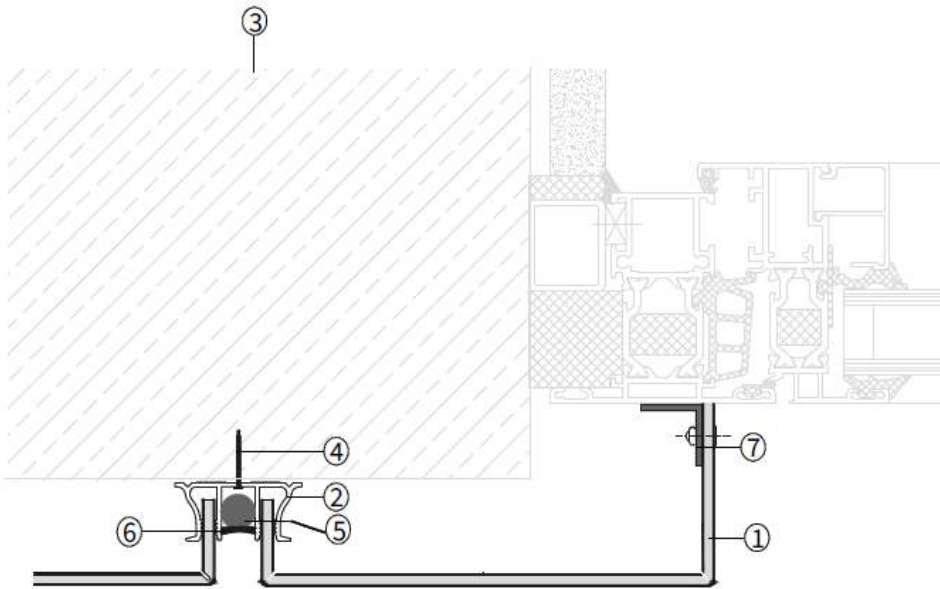
## WG 35 (4) نظام تركيب قطاعات - التركيبات الداخلية



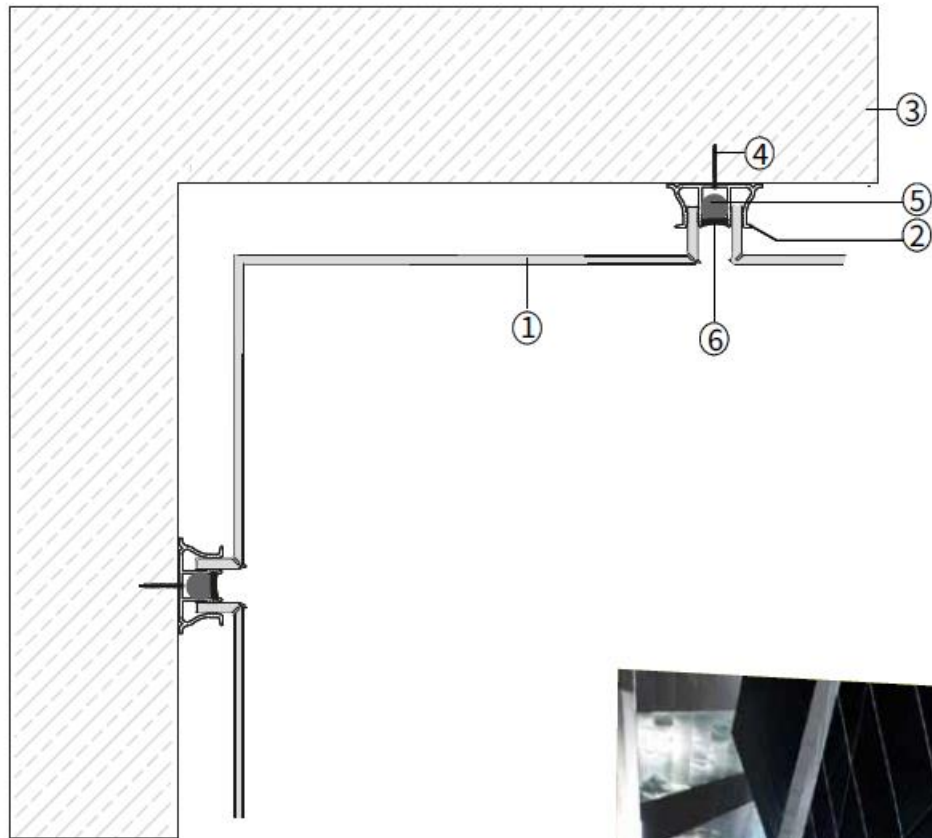


1. Wellbond aluminum composite panel
2. Aluminum Profile WG 3560
3. Aluminum Profile WG 3559
4. Wall
5. Expansion Bolt
6. Backing Rod
7. Silicon sealant or Rubber



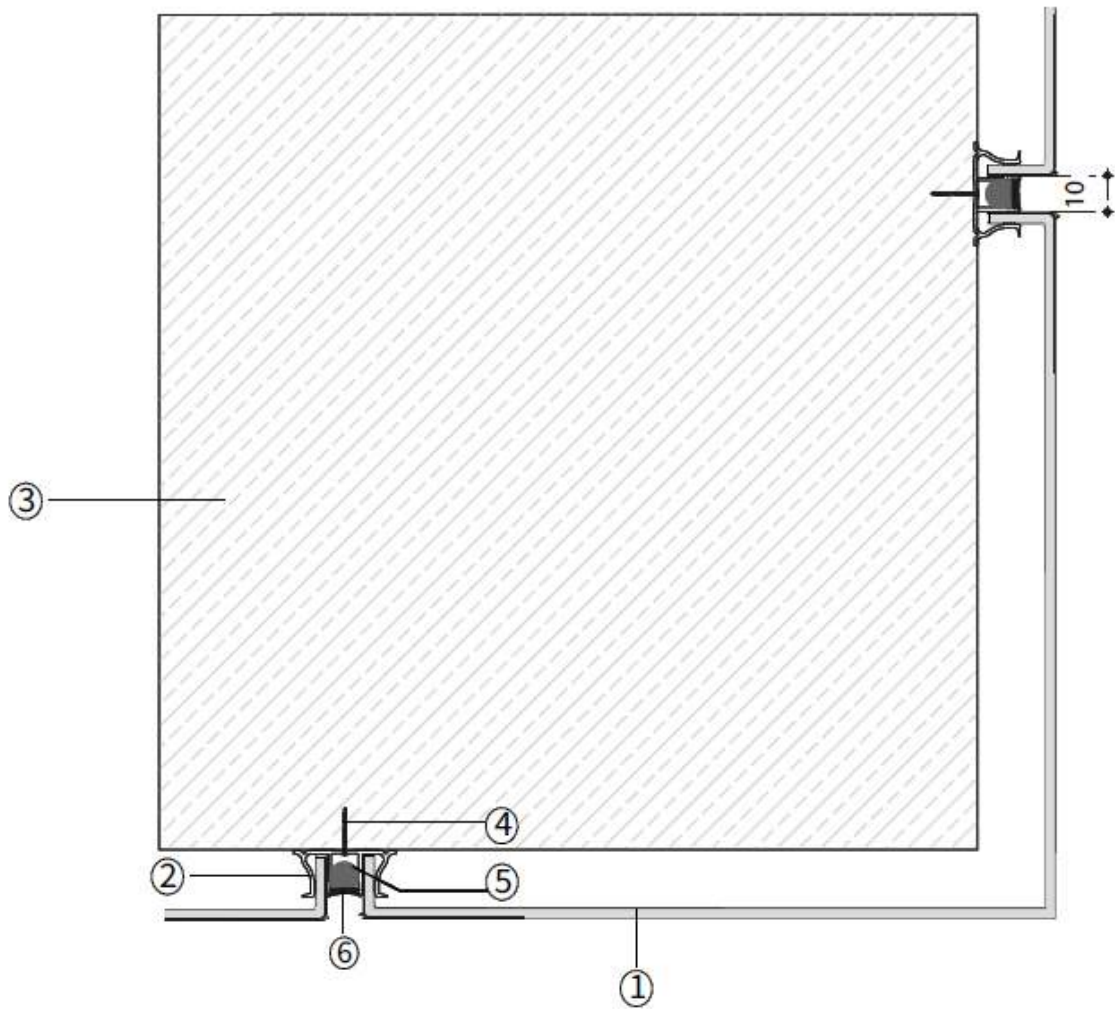


- 1. Wellbond aluminum composite panel
- 2. Aluminum Profile WG 3559
- 3. Wall
- 4. Expansion Bolt
- 5. Backing Rod
- 6. Silicon sealant or Rubber
- 7. Aluminum L20\*20



- 1. Wellbond aluminum composite panel
- 2. Aluminum Profile WG 3559
- 3. Wall
- 4. Expansion Bolt
- 5. Backing Rod
- 6. Silicon sealant or Rubber





1. Wellbond aluminum composite panel
2. Aluminum Profile WG 3559
3. Wall
4. Expansion Bolt
5. Backing Rod
6. Silicon sealant or Rubber